



**XGHG-D 互感器特性综合测试仪**  
**XGHG-D CT/PT Tester**

**使用说明书**  
**User's Manual**

**武汉西高华电电气有限公司**  
Wuhan Xigao Huadian Electric Co.,LTD

# 目 录

前 言	.....	1
1. 设计用途	.....	5
2. 参考标准	.....	5
3. 主要特征	.....	5
4. 主要功能	.....	5
5. 技术参数	.....	6
6. 产品硬件结构	.....	7
7. 操作方式	.....	6
8. CT 测试	.....	6
9. PT 测试	.....	12
10. 数据查询	.....	15
11. PC 软件	.....	16
12. 附录	.....	17

# 前言

本手册的目的是为了让使用者熟悉、安全、正确、有效地操作使用互感器测试仪。参照这些指示将有助于防止危险、减少修理费用及由于不正常操作所导致的仪器故障。此外，还可以确保测试仪的可靠运作和使用周期。测试仪的使用必须遵照现有的关于防止事故发生和环境保护的各项相关标准所规定的所有**安全要求**。

只阅读测试仪使用手册并不能免除您必须遵守相关的所有国家及国际的安全规程。用户手册必须在测试仪使用的现场时刻备有。所有使用和用测试仪工作的用户必须阅读它。除了要遵守使用手册及本国和地方的一些关于防止事故发生的安全规程，还要注意用于安全和恰当工作的公认的技术流程，以及为保障自身安全的安全规则。

## 符号注释

在本手册中，不同的符号用于强调特定的安全/操作方式。这些符号分列如下：



### 注意

表示有特殊意义的说明或额外的重要信息。



### 警告

标记与安全相关的特殊章节。



### 电气危险

强调对身体和生命有潜在危险的行为或指导。仅由具有资质的人员操作，并且需十分小心和注意安全规程。

## 安全操作

- 在将测试仪置入运行前，检查测试仪是否有可见的损坏。
- 不要在多雨或潮湿气候下操作测试仪。
- 不要在易爆气体或蒸汽存在的环境下操作测试仪。
- 在将测试仪投入操作前，确保通风口，电源开关和电源插座没有被阻塞。
- 测试仪的内部可能产生高电压！因此，只有具备资质的人才允许打开测试仪。
- 为了防止寄生电流或电压，总是将测试仪的等电位地接到保护地。
- 确保连接到测试仪的测试对象的端子不带任何电位。在测试中，测试仪是测试对象的唯一电源。
- 当测量互感器的变比时，请确保接线正确，否则在互感器内部可能产生危及生命的电压，有可能损坏被测互感器和测试仪！
- 如果测试仪或者任何附加装置或是附件看起来不能正常工作，请停止使用。

### 注意：

- 1、为了人身及设备安全，使用前请仔细阅读说明书，并严格参照要求规范操作。
- 2、试验前请将仪器可靠接地。
- 3、本测试仪为互感器离线测试装置，在对互感器进行各项试验时，请务必将互感器各端子上的连接线断开，保证互感器完全处于离线状态。
- 4、CT 变比极性试验时，应将不检测的二次绕组短接。
- 5、做 PT 伏安特性试验时，一次绕组的零位端接地。
- 6、实验中严禁触碰所有测试端子。



本公司保留对此说明书修改的权利，产品与说明书不符之处，以实际产品为准。

# 1.设计用途

设计用于对保护类、计量类 CT/PT 进行自动测试，适用于实验室也适用于现场检测。

# 2.参考标准

GB 1207-2006、GB 1208-2006

# 3.主要特征

- 支持检测 CT 和 PT
- 满足 GB1207、GB1208 等规程要求.
- 无需外接其它辅助设备，单机即可完成所有检测项目.
- 自带微型快速打印机、可直接现场打印测试结果.
- 采用智能控制器，操作简单.
- 大屏幕液晶，图形化显示接口.
- 按规程自动给出 CT/PT（励磁）拐点值.
- 自动给出 5%和 10%误差曲线.
- 可保存 3000 组测试资料，掉电后不丢失.
- 支持 U 盘转存资料，可以通过标准的 PC 进行读取，并生成检测报告.
- 小巧轻便≤22Kg，非常利于现场测试.

# 4. 测试仪主要测试功能：（见表 1）

CT	PT
• 伏安特性（励磁特性）曲线	• 伏安特性（励磁特性）曲线
• 自动给出拐点值	• 自动给出拐点值
• 自动给出 5%和 10%的误差曲线	• 变比测量
• 变比测量	• 极性判断
• 极性判断	• 交流耐压测试
• 一次通流测试	• 铁心退磁
• 交流耐压测试	
• 铁心退磁	

表 1

## 5. 测试仪主要技术参数：（见表2）

项 目		参 数
工作电源		AC220V±10%、50Hz
设备输出		0~1000V（20A 峰值）
大电流输出		0~600A
励磁测量精度		≤0.5%（0.2%*读数+0.3%*量程）
CT 变比测量	范围	≤5000A/1A（25000A/5A）
	精度	≤0.5%
PT 变比测量	范围	1KV~500KV
	精度	≤0.5%
工作环境		温度：-10℃ ~ 40℃，湿度：≤90%，海拔高度：≤1000m
尺寸、重量		尺寸：400mm × 250mm × 250mm，重量：≤20Kg

表 2

### 5.1. 工作条件要求



- 1、输入电压 220Vac±10%、额定频率 50Hz；
- 2、测试仪应该由带有保护接地的电源插座供电。如果保护地的连接有问题，或者电源没有对地的隔离连接，仍然可以使用测试仪，但是我们不保证安全；
- 3、参数对应的环境温度是 23℃±5℃；
- 4、保证值在出厂校验后一年内有效。

## 6. 产品硬件结构

### 6.1. 面板结构: (图 1)

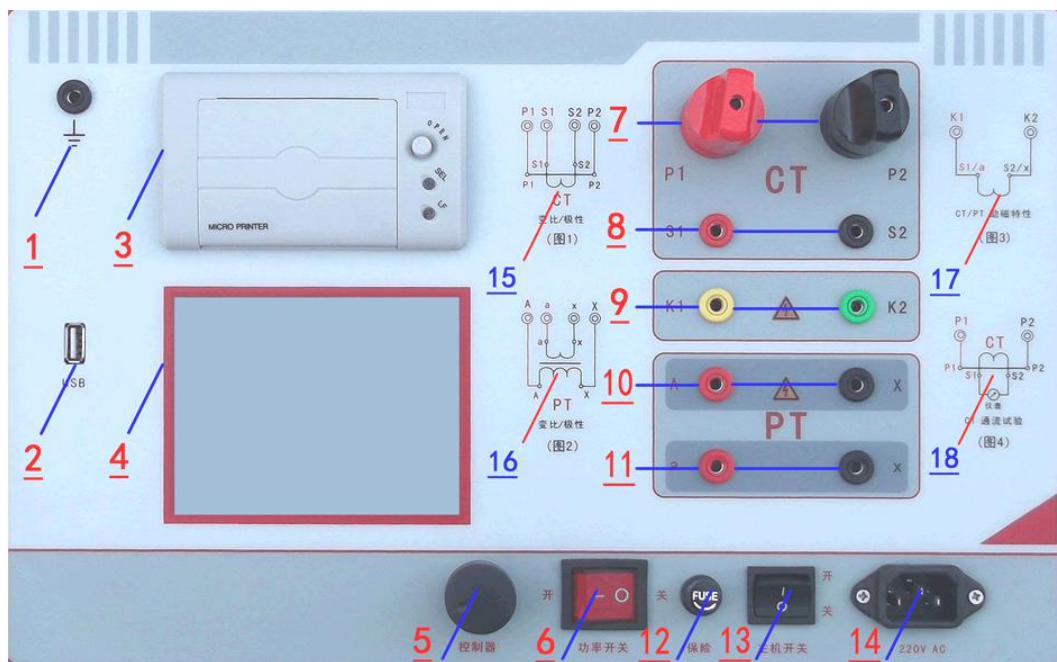


图 1

### 6.2. 面板注释:

- 1 —— 设备接地端子
- 2 —— 通讯口
- 3 —— 打印机
- 4 —— 液晶显示器
- 5 —— 控制器
- 6 —— 过流保护（功率）开关
- 7 —— **P1、P2**: CT 变比/极性试验时，大电流输出端口
- 8 —— **S1、S2**: CT 变比/极性试验时，二次侧接入端口
- 9 —— **K1、K2**: CT/PT 励磁（伏安）特性试验时，电压输出端口
- 10 —— **A、X**: PT 变比/极性时，一次侧接入端口
- 11 —— **a、x**: PT 变比/极性时，二次侧接入端口
- 12 —— 设备保险
- 13 —— 主机电源开关
- 14 —— 主机电源插座
- 15、16、17、18 —— 主要功能接线简图

## 7. 操作方式及主界面介绍

### 1、控制器使用方法

控制器有三种操作状态：“左旋”，“右旋”，“按下”。使用控制器的这三种操作可以方便的用来移动光标、输入数据和选定项目等。

### 2、主菜单（见图 2）

主菜单共有“励磁”、“变比极性”、“交流耐压”、“一次通流”、“数据查询”、“退磁”、“返回”7种选项，可以使用控制器进行选择 and 设置。



图 2， CT 主界面



图 3， PT 主界面

## 8. CT 测试

进行电流互感器励磁特性、变比、极性、一次通流、交流耐压、退磁测试时，请移动光标至 **CT**，并选择相应测试选项。

### 1、CT 励磁(伏安)特性测试

按“励磁”键后，即进入测试界面如图 4。

#### 1)、参数设置：

**励磁电流：设置范围（0—20A）**为仪器输出的最高设置电流，如果实验中电流达到设定值，将会自动停止升流，以免损坏设备。通常电流设置值大于等于 1A，就可以测试到拐点值。

**励磁电压：设置范围（0—1000V）**为仪器输出的最高设置电压，通常电压设置值稍大于拐点电压，这样可以使曲线显示的比例更加协调，电压设置过高，曲线贴近 Y 轴，电压设置过低，曲线贴近 X 轴。如果实验中电压达到设定值，将会自动停止升压，以免损坏设备。



1) 、接线方式:

接线图见（图 5），测试仪的 K1、K2 为电压输出端，试验时将 K1、K2 分别接互感器的 S1、S2（互感器的所有端子的连线都应断开）。接线无误后，合上“功率开关”，按“开始”键后，即开始测试（见图 5）。

试验时，光标在“停止”选项上，并不停闪烁，测试仪开始自动升压、升流，当测试仪检测完毕后，试验结束并描绘出伏安特性曲线图（如图 6）。

注意：校准功能：主要用于查看设备输出电压电流值，不用于测试项目，详情见附录一。

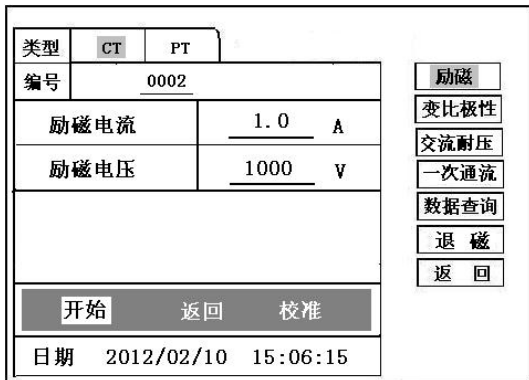


图 4，CT 励磁特性测试界面

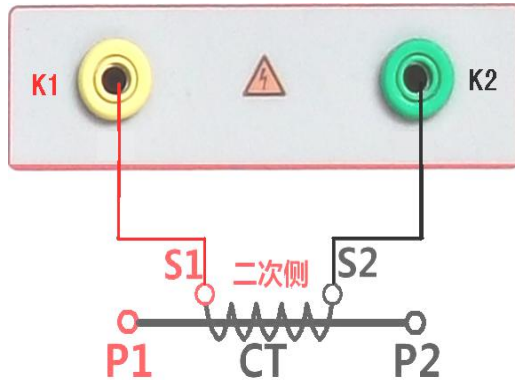


图 5，CT 励磁特性接线图

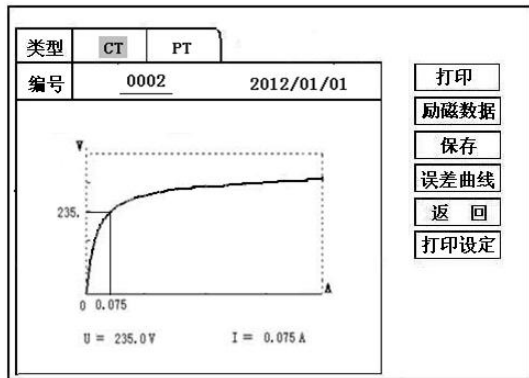


图 6，CT 励磁曲线图

I (A)	U (V)
0.002	0.5
0.005	5.8
0.008	16.5
0.010	25.0
0.012	36.8
0.015	49.6
0.018	65.2
0.025	79.5

图 7，励磁数据图

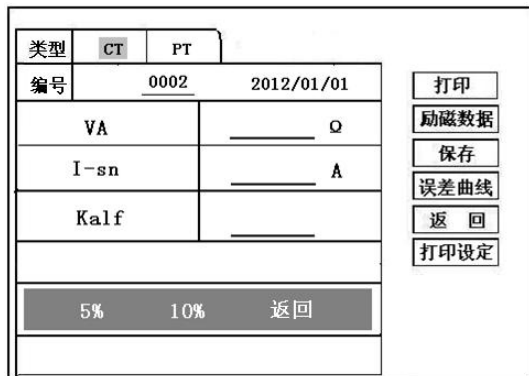


图 8，误差曲线参数设置界面

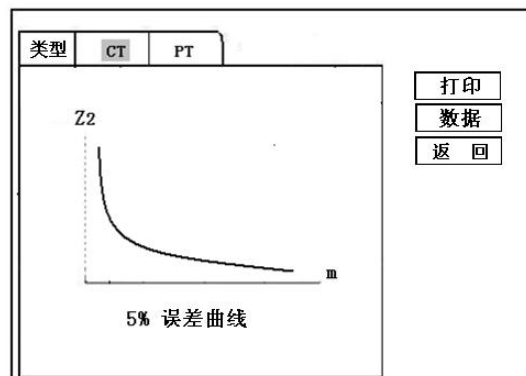


图 9，误差曲线图

## 2)、伏安特性（励磁）测试结果操作说明

试验结束后，屏幕显示出伏安特性测试曲线（见图 6）。该界面上各操作功能如下：

**打印**：控制器选择“打印”后，先后打印伏安特性（励磁）曲线、数据，方便用户做报告用。同时减少更换打印纸的频率，节省时间，提高效率。

**励磁数据**：将光标移动至“励磁数据”选项选定，屏幕上将显示伏安特性试验的测试数据列表（见图 7）。按下“返回”键即退回到伏安特性试验曲线界面，控制器即可实现数据的上下翻。当页面翻转不动时，则已到达最后一页。

**保存**：控制器移动至“保存”选项，按下即可将当前所测数据保存，保存成功后，屏幕上显示“保存完毕”。成功保存后，用户如果再按下“保存”键，程序会自动分辨，不保存相同的测试记录。并且可在数据查询菜单中进行查看。

**误差曲线**：在图 6 的界面中，将光标移至“误差曲线”选定后，屏上将显示伏安特性试验的误差曲线的设置（见图 8）。选定后计算出的误差曲线如图 9。

**打印设置**：光标移动至此选项，按下即进入打印设置界面（图 10），可根据要求选择“默认”设定需打印的电流值，或选择“自定义”。

以下四项为误差曲线计算时的设置项：

**VA**：CT 二次侧阻抗值。

**额定电流**：CT 的二次侧额定电流

**Kalf**：限值系数，如：被测 CT 铭牌为“5P10”，“10”即为限制系数。

**5%误差曲线**：自动计算出 5%误差曲线数据并显示误差曲线。

**10%误差曲线**：自动计算出 10%误差曲线数据并显示误差曲线。

误差曲线界面中有三个选项：

**打印**：可打印出误差曲线图及数据；

**数据**：可显示出误差曲线相关数据，查看方式同伏安特性数据。

**返回**：可返回上一层菜单。

类型	CT	PT
编号	0002	2012/01/01
1:		2:
3:		4:
5:		6:
7:		8:
9:		10:
数据打印类型		: 自定义 默认

打印

励磁数据

保存

误差曲线

返回

打印设定

图 10，打印设置界面

类型	CT	PT
编号	0002	
额定二次： <u>5</u> A		
开始 返回		
日期 2012/02/10 15:06:15		

励磁

变比极性

交流耐压

一次通流

数据查询

退磁

返回

图 11，CT 退磁界面

## 2、退磁试验

### 1) 参数设置：

在 CT 主界面中，选择“退磁”后，进入测试界面见图 11，设置二次侧额定电流： 1A 或 5A。

### 2) 试验：

接线图见（图 5），测试仪的 K1、K2 为电压输出端，试验时将 K1、K2 分别接互感器的 S1、S2（互感器的所有端子的连线都应断开）。检查接线无误后，合上功率开关，选择“开始”选项，即开始退磁。

退磁过程中光标在“测试”选项上不停闪烁，直至试验完毕，装置会自动停止，界面提示“退磁完毕”。

### 3、CT 变比极性试验

1) 参数设置：测试界面见图 12。

一次侧测试电流：0 ~600A，测试仪 P1、P2 端子输出的最大电流；  
二次侧额定电流：1A 或 5A。

2) 开始试验：

按照图 13 进行接线，CT 一次侧接 P1、P2，CT 二次侧接 S1、S2。进入 CT “变比极性”测试界面，如图 12。设置完成后，合上“功率开关”，移动光标至“开始”选项，按下控制器，试验即开始。

试验过程中光标在“测试”选项上不停闪烁，直至试验完毕退出自动测试界面，或按下控制器人为中止试验，装置测试完毕后会自动停止试验，并显示变比极性测试结果。实验结束后可以选择“保存”、“打印”及“返回”。

仪器本身的同色端子为同相端，即 P1 接 CT 的 P1，S1 接 CT 的 S1 时，极性的测试结果为减极性。

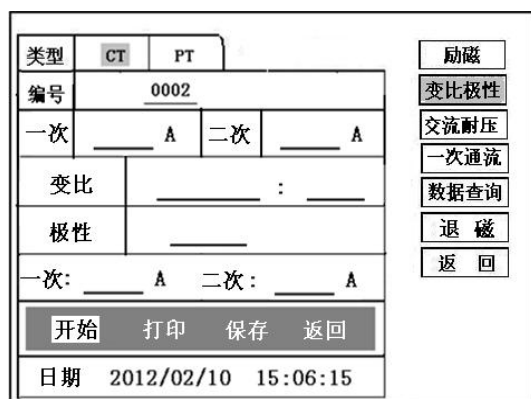


图 12，CT 变比极性测试界面

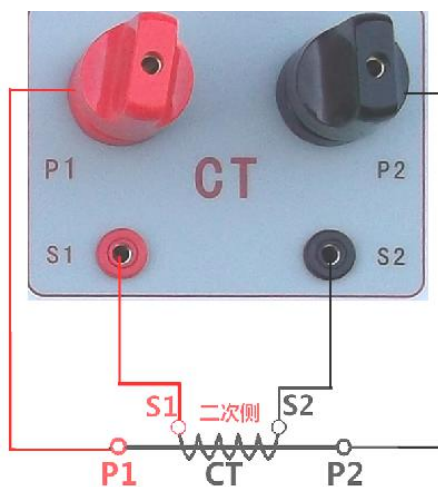


图 13 ，CT 变比极性接线图

### 4、CT 一次通流试验

1) 设置好通流电流 0~600A，如图 14。

2) 开始试验：

参照图 15 进行 接线，CT 一次侧接 P1、P2，CT 二次侧接 S1、S2。设置好通流电流后，合上“功率开关”，移动光标至“开始”选项，按下控制器，

试验即开始。电流保持时间以进度条显示(0~200A:保持 5 分钟; 大于 200A~300A: 保持 2 分钟;大于 300A: 保持 3 秒钟)。测试过程中, 光标会显示在“测试”选项上不停闪烁, 直至测试完毕自动退出, 或按下控制器人为中止测试。

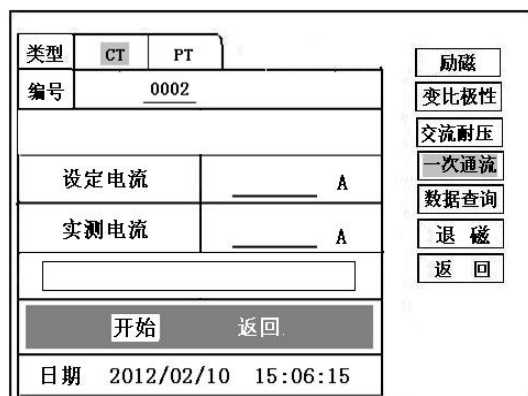


图 14、CT 一次通流测试界面

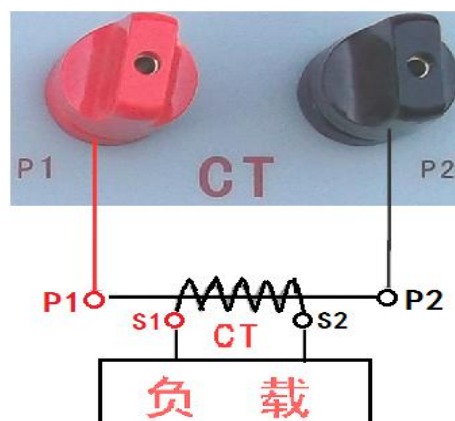


图 15、CT 一次通流接线图

## ⚠ 5、CT 交流耐压试验

### 1) 参数设置:

在 CT 主界面中, 选择“一次通流”后, 进入测试界面 (图 16), 设置好设定电压值: 0~1000V。

### 2) 实验:

接线图见图 17, 被测 CT 二次侧短接与测试仪电压输出口 K2 连接, 电压输出口另一端 K1 连接互感器外壳。检查接线完成后, 合上功率开关, 选择“开始”选项, 按下即开始升压, 电压保持时间默认为 1 分钟, 测试过程中, 仪器内部对互感器二次绕组与外壳之间的漏电流实时检测, 如果发现电流迅速增加, 将会自动回零, 页面会显示“不合格”。



图 16、CT 交流耐压测试界面

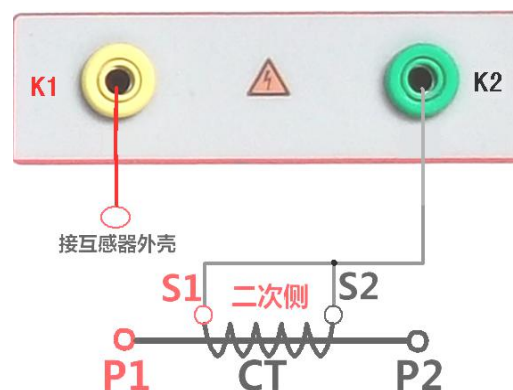


图 17、CT 交流耐压接线图

## 9. PT 测试

进行电压互感器励磁特性、变比、极性、交流耐压测试时，请移动光标至 PT，并选择相应测试选项。



### 1、PT 励磁（伏安）特性测试

#### 1)、参数设置

按“励磁”键后，即进入测试界面如图 18。

**励磁电流（0~20A）：**输出电流为仪器输出的最高设置电流，如果实验中电流达到设定值，将会自动停止升流。通常 1A 即可测试出拐点值。

**励磁电压：**根据额定二次设置：100V、 $100/\sqrt{3}$ 、 $100/3$ 、150V、220V。

#### 2)、接线方式：

接线图见（图 19），测试仪的 K1、K2 为电压输出端，试验时将 K1、K2 分别接互感器的 K1、K2，电压互感器的一次绕组的零位端接地。接线无误后，按“开始”键后，即开始测试。

试验时，光标在“停止”选项上，并不停闪烁，测试仪开始自动升压、升流，当测试仪检测完毕后，试验结束并描绘出伏安特性曲线



图 18，PT 励磁特性参数设置界面

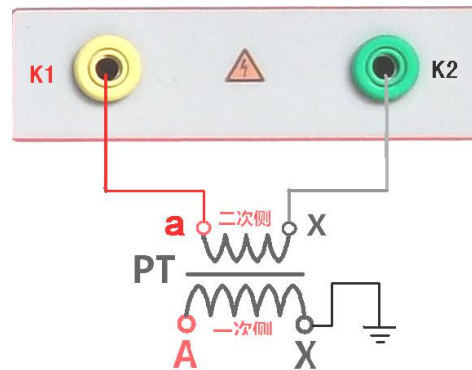


图 19，PT 励磁特性接线图

#### 3)、PT（励磁）测试结果操作说明

请参考 8 页 CT 测试结果说明。

## 2、PT 退磁试验

#### 1)、参数设置

在 PT 测试主界面中，选择进入“退磁”试验界面（如图 20），设置额定二次电压值：100V、 $100/\sqrt{3}$ 、 $100/3$ 、150V、220V。

## 2)、试验:

参照图 19 接线，测试仪的为电压输出端，试验时将 K1、K2 分别接互感器的 K1、K2，电压互感器的一次绕组的零位端接地。检查接线无误后，合上功率开关，选项“开始”选项后，即开始退磁。

退磁过程中时，光标在“停止”选项上，并不停闪烁，当测试仪检测完毕后，装置退磁会自动停止，界面提示“退磁完毕”。

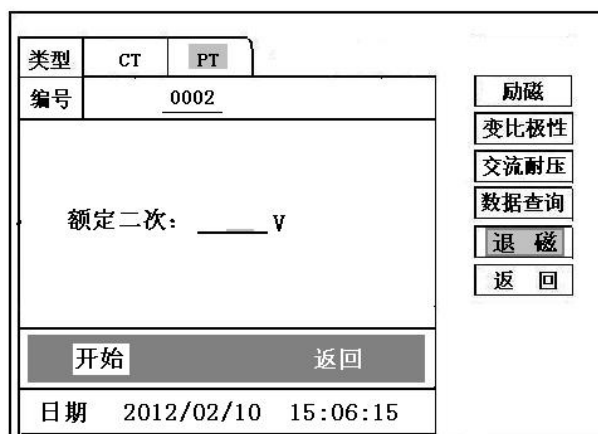


图 20, PT 退磁界面



## 3、PT 变比极性试验

1) 参数设置: 测试界面见图 21。

一次: 0~1000V。

二次: 100V、100/√3、100/3、150V、220V。

2) 开始试验:

按照图 22 进行接线，PT 一次侧接 A、X，PT 二次侧接 a、x。进入 PT “变比极性”测试界面，如图 21。设置二次侧额定电压及编号后，旋转控制器将光标移动至“开始”选项，按下控制器，试验即开始。

试验过程中光标在“测试”选项上不停闪烁，直至试验完毕退出自动测试界面，或按下控制器人为中止试验，装置测试完毕后会自动停止试验，并显示变比极性测试结果。实验结束后可以选择“保存”、“打印”及“返回”。

仪器本身的同色端子为同相端，即 A 接 PT 的 A，X 接 PT 的 X 时，极性的测试结果为减极性。

类型	CT	PT
编号	0002	
一次	_____ V	二次 _____ V
变比	_____ : _____	
极性	_____	
一次:	_____ V	二次: _____ V
<input type="button" value="开始"/> <input type="button" value="打印"/> <input type="button" value="保存"/> <input type="button" value="返回"/>		
日期	2012/02/10 15:06:15	

图 21, PT 变比极性测试界面

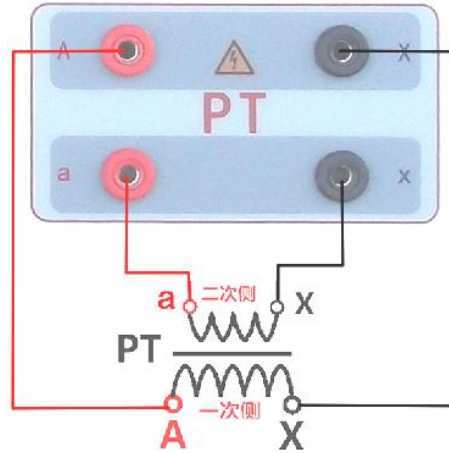


图 22 , PT 变比极性接线图



#### 4、CT 交流耐压试验

##### 1) 参数设置:

在 CT 主界面中, 选择“一次通流”后, 进入测试界面 (图 23), 设置好设定电压值: 0~1000V。

##### 2) 实验:

接线图见图 24, 被测 CT 二次侧短接与测试仪电压输出口 K1 连接, 电压输出口另一端 K1 连接互感器外壳。检查接线完成后, 合上功率开关, 选择“开始”选项, 按下即开始升压, 电压保持时间默认为 1 分钟, 测试过程中, 仪器内部对互感器二次绕组与外壳之间的漏电流实时检测, 如果发现电流迅速增加, 将会自动回零, 页面会显示“不合格”。

类型	CT	PT
编号	0002	
设定电压	1000	V
实测电压	_____	V
<input type="button" value="开始"/> <input type="button" value="返回"/>		
日期	2012/02/10 15:06:15	

图 23, PT 交流耐压测试界面

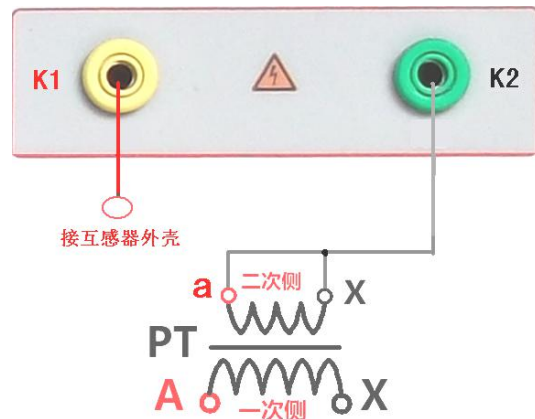


图 24, PT 交流耐压接线图



## 10. 数据查询

点击数据查询，进入如图 25 所示界面，根据需要选择“励磁”、“变比极性”、“角差比差”、返回”等测试选项，选定测试项目后，进入图 26 测试界面，显示仪器中该项目下所保存的最新的测试结果。

插上 U 盘，点击“转存”则会将当前页面下所显示的测试记录转存进入 U 盘之中。每条记录所用时间约 2 秒钟。

**警告：**1、在数据转存过程中，严禁拔出 U 盘，否则对 U 盘或设备造成永久性损坏。

2、U 盘转存文件时，U 盘内不应有与测试仪内需要转存的文件同名的文件，否则此文件会转存失败。

类型	CT	PT
编号	0002	
日期 2012/02/10 15:06:15		

图 25，各项测试结果主界面

类型	CT	PT
编号	0002	
0001	2012/02/10	
0004	2012/02/10	
日期 2012/02/10 15:06:15		

图 26，测试结果保存界面

## 11. PC 机操作软件使用说明 (图 27)

- 11.1、 将配套光盘放入计算机光驱中，解压“软件”至 C 盘根目录，打开 Execute 文件夹，选择“Dqsy”文件，即为互感器测试软件。
- 11.2、 将存储试验数据的 U 盘连接至计算机。
- 11.3、 打开“Dqsy”软件（以 CT 为例），选择互感器种类“CT”或“PT”。
- 11.4、 选择“上传”，则将试验数据上传至计算机，每次可上传四组试验数据，继续选择“上传”，可选择另四组试验数据。上传结束，可根据需要选择“伏安特性试验”、“误差曲线”、“变比极性试验”、“角差比差测试”、“负荷测试”、“直阻测试”等选项。
- 11.5、 选择“保存”选项，则以“HTML”格式保存相应试验数据，用 IE 浏览器即可查看，非常方便。
- 11.6、 选择“打印”选项，则以报表的形式显示结果，方便打印。
- 11.7、 PT 励磁特性测试结果，请参考上述 CT 操作。

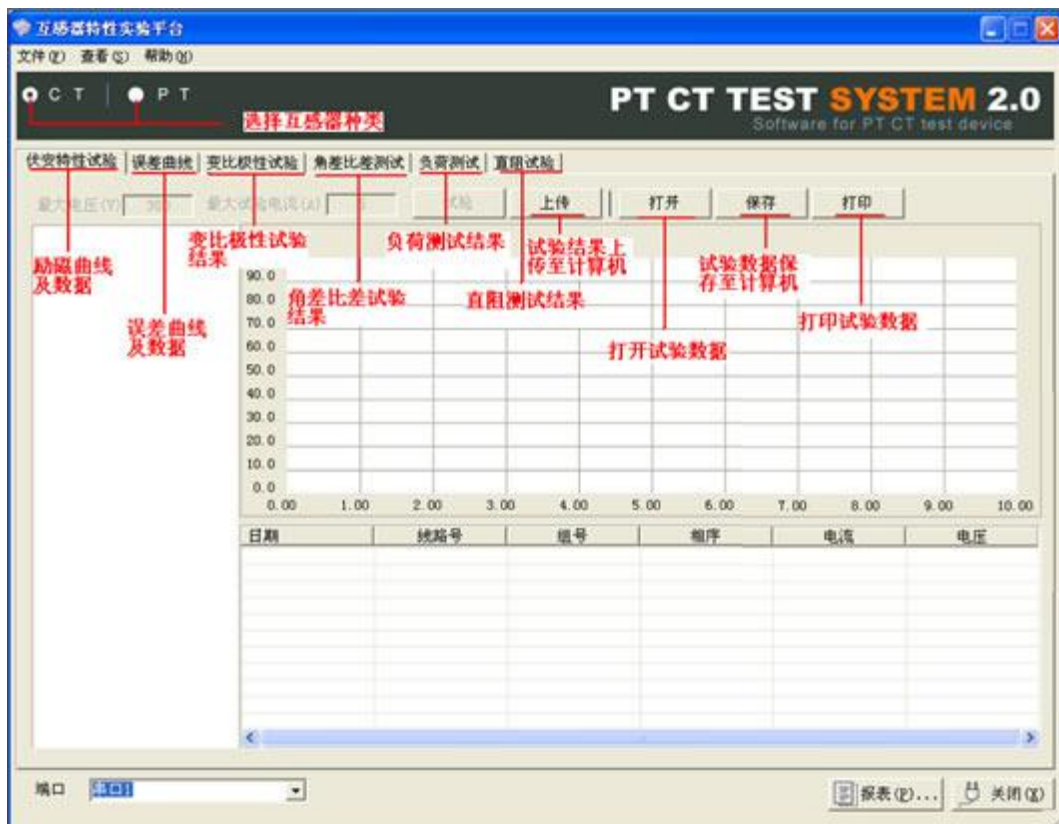


图 27

# 附录

## 附录一、“校准”测试方法（以 CT 为例）



图 28，校准测试主界面

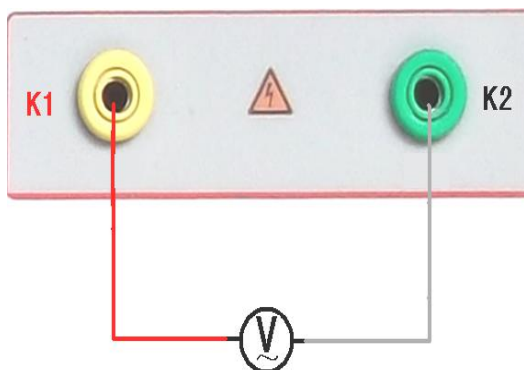


图 29，电压校准接线图

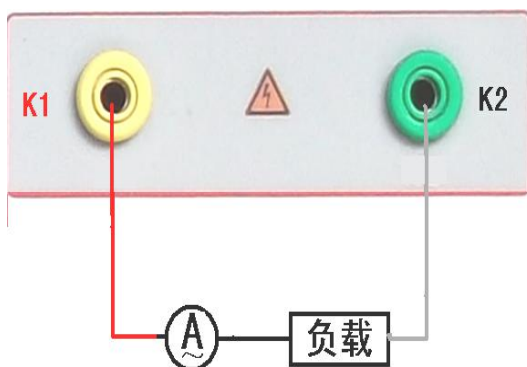


图 30，电流校准接线图

### 1) 参数设置:

进入 CT “励磁” 测试界面后，选择进入 “校准” 试验界面（如图 28），设定好励磁电流值：0.1A ~ 5A;励磁电压值：1V~1000V。

### 2) 开始:

电压校准试验参照图 29 进行接线；设置好被测电压后，合上功率开关，选择 “开始” 选项，按下控制器，试验即开始，试验到达设定值后将保持输出电压/电流值用于检测，检测完毕后，按下控制器，试验返回图 28 界面。

电流校准试验参照图 30 进行接线，电压设定值略高于【电流设定值 (A)\*负载 (Ω)】，设置好被测电流/电压值后，合上功率开关，选择 “开始” 选项，按下控制器，试验即开始，试验到达设定值后将保持输出电流/电压值用于检测，检测完毕后，按下控制器，试验返回图 28 界面。

附录二、售后服务承诺，本产品保修一年，终身维护。

### 附录三、误差曲线说明

根据互感器二次侧的励磁电流和电压计算出的电流倍数（M）与允许二次负荷（ZII）之间的 5%、10%误差曲线的数据中也可判断互感器保护绕组是否合格：

- 1) 在接近理论电流倍数下所测量的实际负荷大于互感器铭牌上理论负荷值，说明该互感器合格如图 31 数据说明；
- 2) 在接近理论负荷下所测量的实际电流倍数大于互感器铭牌上的理论电流倍数，也说明该互感器合格如图 31 数据说明；

保护用电流互感器二次负荷应满足 5%误差曲线的要求，只要电流互感器二次实际负荷小于 5%误差曲线允许的负荷，在额定电流倍数下，合格的电流互感器的测量误差即在 5%以内。二次负荷越大，电流互感器铁心就越容易饱和，所允许的电流倍数就越小。因此，5%误差曲线即  $n/ZL$  曲线为图 9 所示曲线。在图 31 中例所示（所测保护用 CT 为 5P10 20VA）：其中 5 为准确级（误差极限为 5%），P 为互感器形式（保护级），10 为准确限值系数（10 倍的额定电流），20VA 表示额定二次负荷（容量）。电流倍数为 10.27 倍（接近 10 倍）时，所允许的二次负荷为 27.19  $\Omega$ ，大于该 CT 的额定负荷 20VA ( $20VA/1=20\Omega$ )，通过该数据可判断该互感器合格。另外，在二次负荷为 19.58  $\Omega$ （接近 20  $\Omega$ ）所允许的二次负荷为 27.19  $\Omega$ ，大于该 CT 的额定负荷 20VA ( $20VA/1=20\Omega$ )，通过该数据可判断该互感器合格。另外，在二次负荷为 19.58  $\Omega$ （接近 20  $\Omega$ ）时，所允许的电流倍数为 12.85 倍，大于该 CT 的额定电流倍数（10 倍），通过该数据也可判断该互感器合格。其实，只要找出这两个关键点中的任意一个，即可判断所测互感器是否合格。

如果 10%误差不符合要求一般的做法有：

- 增大二次电缆截面积（减少二次阻抗）
- 串接同型同变比电流互感器（减少互感器励磁电流）
- 改用伏安特性较高的绕组（励磁阻抗增大）
- 提高电流互感器变比（增大励磁阻抗）

M	ZII
0.402	496.4
0.828	332.1
1.283	224.5
1.695	172.2
4.127	70.71
6.835	41.19
10.27	27.19
12.85	19.58
15.22	15.71

返回

图 31

误差曲线计算公式：

$$M = (I * P) / N$$

I 电流

N=1 (1A 额定电流)

N=5 (5A 额定电流)

P=20 (5% 误差曲线)

P=10 (10% 误差曲线)

$$ZII = (U - (I * Z2)) / (K * I)$$

U 电压

I 电流

Z2 CT 二次侧阻抗

K=19 (5% 误差曲线.1A 5A 额定电流)

K=9 (10% 误差曲线.1A 5A 额定电流)